

Trekhaken - Attelages - Anhängervorrichtungen - Towbars



Volkswagen Tiguan

10/2007-....



GDW Ref. 1700

EEC APPROVAL N°: e6*94/20*0728*00

$\frac{\text{max } \downarrow \text{ kg} \quad \text{X} \quad \text{max } \downarrow \text{ kg}}{\text{max } \downarrow \text{ kg} \quad + \quad \text{max } \downarrow \text{ kg}}$	$\text{X } 0.00981 \leq$	$11,7 \quad \text{KN}$
S/	$=$	$100 \quad \text{Kg}$
Max.	$=$	$2500 \quad \text{Kg}$

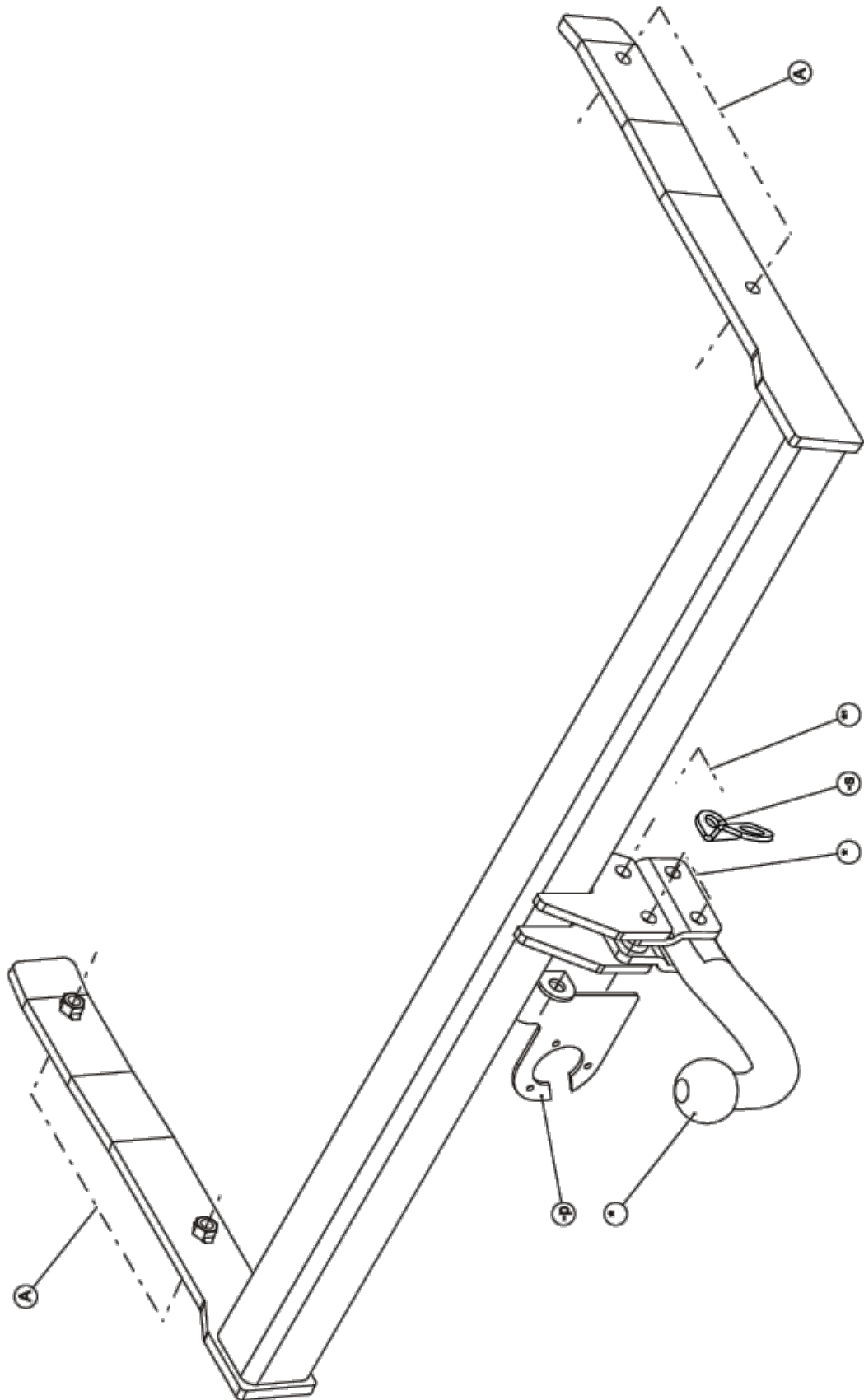
GDW nv - Hoogmolenwegel 23 - B-8790 Waregem
TEL. 32(0)56 60 42 12(L5) - FAX. 32(0)56 60 01 93
 E-Mail : gdw@gdwtowbars.com - Website : www.gdwtowbars.com



Volkswagen Tiguan

10/2007-.....

Ref. 1700




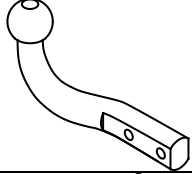
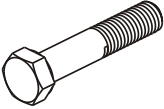
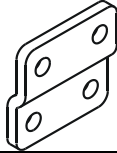
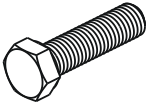


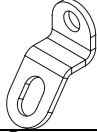
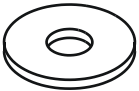

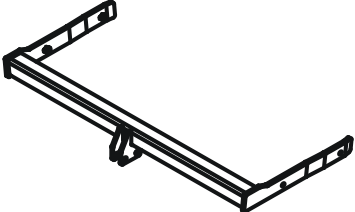


Volkswagen Tiguan

10/2007-....

Ref. 1700

Samenstelling – Composition – Zusammenstellung

	4X	DIN 985-M12 -8.8	*-*	GDW ref. T45/K043	1X	
	4X	DIN 931-M12x70-8.8	*-*	GDW Ref. 800.008	2X	
	4X	DIN 933-M10x35 -8.8	A	GDW Ref. 800.011	2X	
	4X	DIN 128-A10 -FSt	A	GDW ref. 800.053	1X	
	4X	DIN 9021 – M10	A	GDW ref. P04	1X	
				GDW ref. 1700	1X	

Bouten – Boulons – bolts – Bolzen: Kwaliteit 8.8		DIN 912 – DIN 931 – DIN 933 – DIN 7991	
M6 ≙ 10,8Nm of 1,1kgm	M8 ≙ 25,5Nm of 2,60kgm	M10 ≙ 52,0Nm of 5,30kgm	
M12 ≙ 88,3Nm of 9,0kgm	M14 ≙ 137Nm of 14,0kgm	M16 ≙ 211,0Nm of 21,5kgm	
Bouten – Boulons – bolts – Bolzen: Kwaliteit 10.9		DIN 912 – DIN 931 – DIN 933 – DIN 7991	
M6 ≙ 13,7Nm of 1,4kgm	M8 ≙ 35,3Nm of 3,6kgm	M10 ≙ 70,6Nm of 7,20kgm	
M12 ≙ 122,6Nm of 12,5kgm	M14 ≙ 194Nm of 19,8kgm	M16 ≙ 299,2Nm of 30,5kgm	
Bouten – Boulons – bolts – Bolzen: Kwaliteit 12.9		DIN 912 – DIN 931 – DIN 933 – DIN 7991	
M6 ≙ 18Nm of 1,8kgm	M8 ≙ 43Nm of 4,4kgm	M10 ≙ 87Nm of 8,9kgm	
M12 ≙ 150Nm of 15,3kgm	M14 ≙ 240Nm of 24,5kgm	M16 ≙ 370Nm of 37,7kgm	



Volkswagen Tiguan

10/2007-.....

Ref. 1700

Montagehandleiding

1/ Demonteren van de bumper en de aluminium stootbalk definitief verwijderen. Breng de boutjes van de aluminium stootbalk terug in zodat insijpelen van water wordt voorkomen.

2/ Schuif de trekhaak met de draagarmen in de vrijgekomen openingen achteraan het voertuig in de chassisbalken zodat de punten (A) passen met de voorziene boringen in de buitenzijde van de chassisbalken. Breng de bouten en rondsels aan en schroef alles degelijk vast (zie aanhaalmomenten).

3/ Maak in de onderzijde van de bumper een insnijding volgens tekening 2, indien versie "R-Line" maak dan een insnijding volgens tekening 1. Monteer de bumper op het voertuig.

4/ Monteren van de kogelstang (*) samen met het veiligheidsoog (-s) en de stekkerdooshouder (-p), bouten inbrengen en degelijk vastschroeven (zie aanhaalmomenten).

Demonteren van de bumper:

- 2 vijsjes onderaan de bumper
- 2 x 4 vijsjes aan de ingang kofferruimte
- 2 x 3 vijsjes aan de moddervanger
- 2 vijsjes achter de nummerplaat
- Antraciet kleurige boord losmaken
- zijkanten naar buiten losklikken
- bumper achteruit afschuiven

N.B.

Voor de maximum toegestane massa welke uw voertuig mag trekken dient U uw dealer te raadplegen.

Verwijder eventueel de bitumenlaag op de bevestigingsplaats van de trekhaak.

Opgepast bij het boren dat men geen remleiding, elektriciteitsdraden of brandstofleidingen beschadigt.



Volkswagen Tiguan

10/2007-.....

Ref. 1700

Notice de montage

1/Démontez les pare-chocs et enlevez définitivement le butoir en aluminium. Introduisez à nouveau les boulons du butoir en aluminium afin de prévenir les infiltrations d'eau.

2/Glissez le crochet de remorque avec les bras de portage dans les ouvertures libérées à l'arrière du véhicule dans les poutres du châssis afin que les points (A) s'adaptent aux forages prévus sur la face extérieure des poutres du châssis. Posez les boulons et les rondelles et vissez tout fermement (voir les couples de serrage).

3/ Faire une découpe au-dessous du pare-chocs selon le dessin 2, et dans le cas d' un modèle R-line alors il faut faire une découpe selon le dessin 1. Fixer le pare-chocs au véhicule.

4/ Montez la tige à boule (*) avec l'œil de sécurité (-s) et le porte-multiprise (-p), introduire les boulons et vissez fermement (voir les couples de serrage).

Le démontage du pare-chocs :

- 2 vis sous le pare-chocs
- 2 x 4 vis à l'entrée du coffre
- 2 x 3 vis sur le garde-boue
- 2 vis derrière la plaque d'immatriculation
- Détachez le bord de couleur anthracite
- Déboîtez les côtés vers l'extérieur
- Glissez le pare-chocs vers l'arrière

Remarque

Pour le poids de traction maximum autorisé de votre voiture, consulter votre concessionnaire.
Enlever la couche de bitume ou d'anti-tremblement qui recouvre éventuellement les points de fixation.
Veiller en perçant à ne pas endommager les conduites de frein et de carburant



Volkswagen Tiguan

10/2007-.....

Ref. 1700

Fitting instructions

- 1/ Disassemble the bumper and permanently remove the aluminum buffer beam. Return the bolts of the aluminium buffer beam to their place to prevent water seeping in.
- 2/ Slide the tow bar with the carrying arms into the freed openings on the back of the vehicle in the chassis beams so that points (A) match the drillings provided in the exterior of the chassis beams. Insert the bolts and washers and screw everything tightly (see tension).
- 3/ Make a cut underneath the bumper according to drawing 2, and if it concerns an R-line model the cut has to be made according drawing 1. Mount the bumper again on the vehicle.
- 4/ Assemble the ball (*) along with the safety ring (-s) and the multiple socket holder (-p), insert the bolts and screw them tightly (see tension).

Disassembling the bumper:

- 2 screws at the bottom of the bumper
- 2 x 4 screws at the opening to the trunk space (pastry area)
- 2 x 3 screws on the mud guard
- 2 screws behind the number plate
- Remove the anthracite coloured plate
- click the sides loose towards the outside
- shift the bumper to the back

Note

Please consult your cardealer or owners manual for the maximal permissible towing mass.
Remove any bitumen coating on the fastening position for the tow bar.
When drilling, be carefull not to damage any brake lines, electrical wiring or fuel lines.



Volkswagen Tiguan

10/2007-.....

Ref. 1700

Anbauanleitung

1/ Die Stoßstange und den Stoßfänger abmontieren und den Aluminiumträger entfernen und definitiv beseitigen. Die Bolzen des entfernten Aluminiumträgers wieder festschrauben, so dass ein Eindringen von Wasser vermieden wird.

2/ Die Anhängerkupplung mit den Streben in die freigewordenen Öffnungen hinten am Fahrzeug in den Chassisträger einschieben, so dass die Punkte (A) mit den vorhandenen Bohrungen an der Außenseite des Chassisträgers übereinstimmen. Die Bolzen und Ritzel befestigen. **Alles** entsprechend der Drehmomentenvorgabe festziehen.

3/ In der Unterseite der Stoßstange einen Ausschnitt machen entsprechend Zeichnung 2, wenn es sich um ein R-Line Fahrzeug handelt, muss man den Ausschnitt machen entsprechend Zeichnung 1. Stoßstange wieder ans Fahrzeug montieren.

4/ Die Kugelstange (*) zusammen mit dem Sicherheitsauge (-s) und dem Steckdosenhalter (-p) montieren, Bolzen eindrehen und **alles** entsprechend der Drehmomentenvorgabe festziehen

Demontage der Stoßstange:

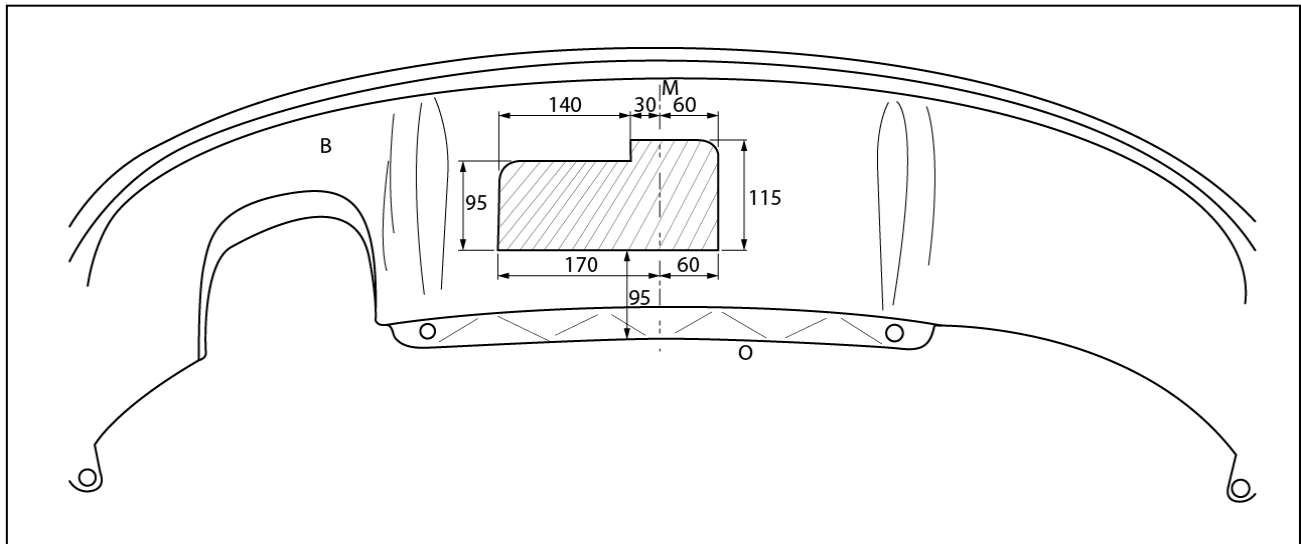
- 2 Schrauben unten an der Stoßstange
- 2 x 4 Schrauben am Kofferraumeingang
- 2 x 3 Schrauben am Schmutzfänger
- 2 Schrauben hinter dem Nummernschild
- die anthrazitfarbene Blende lösen
- die Seiten nach außen losklicken
- die Stoßstange nach hinten herauschieben



Volkswagen Tiguan

10/2007-.....

Ref. 1700



Tekening 1

R-Line Only

Uitsnijding bumper : het gearceerde gebied moet weggesneden worden
"B" = de bumper
"O" = de onderrand van de bumper
"M" = het midden van de bumper

Découpe pare-chocs : la zone hachurée doit être découpée
"B" = le pare-chocs
"O" = le bord inférieur du pare-chocs
"M" = le milieu du pare-chocs

Ausschnitt Stoßstange : das schraffierte Gebiet muss weggeschnitten werden
"B" = Stoßstange
"O" = Unterrand Stoßstange
"M" = die Mitter von der Stoßstange

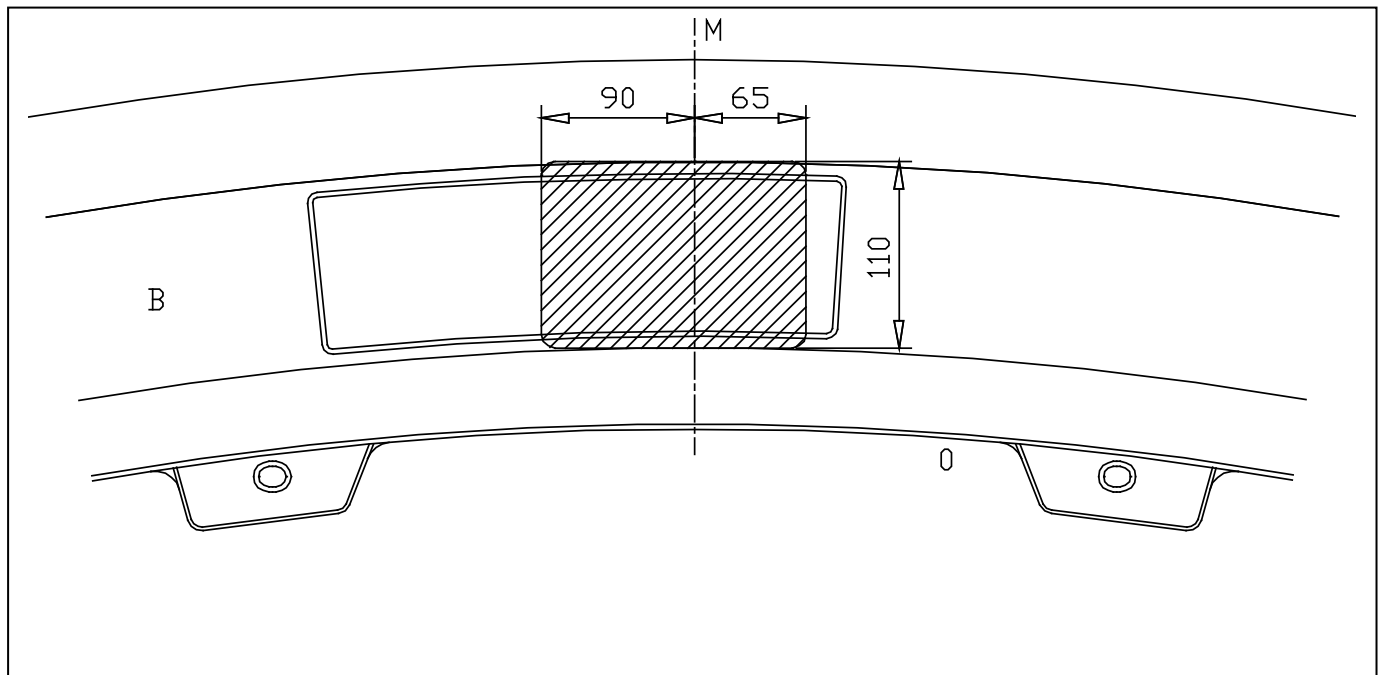
Excision bumper : the hatched area has to be cut away
"B" = the bumper
"O" = the lower rim of the bumper
"M" = the middle of the bumper



Volkswagen Tiguan

10/2007-.....

Ref. 1700



Tekening 2

Uitsnijding bumper : het gearceerde gebied moet weggesneden worden
“B” = de bumper
“O” = de onderrand van de bumper
“M” = het midden van de bumper

Découpe pare-chocs : la zone hachurée doit être découpée
“B” = le pare-chocs
“O” = le bord inférieur du pare-chocs
“M” = le milieu du pare-chocs

Ausschnitt Stoßstange : das schraffierte Gebiet muss weggeschnitten werden
“B” = Stoßstange
“O” = Unterrand Stoßstange
“M” = die Mitter von der Stoßstange

Excision bumper : the hatched area has to be cut away
“B” = the bumper
“O” = the lower rim of the bumper
“M” = the middle of the bumper



Volkswagen Tiguan

10/2007-.....

Ref. 1700

BELANGRIJKE RAADGEVINGEN :

IN HET VOERTUIG BEWAREN

Montage :

- Voor aanvang van de montage dient de trekhaak gecontroleerd te worden op transport schade.
- Raadpleeg aandachtig de montagehandleiding. Alle instructies dienen gevolgd te worden.
- Voor de montage moet de trekhaak eerst op het voertuig gepresenteerd worden.
- Bij het boren van gaten, controleren dat aanwezige bekabelingen niet beschadigd kunnen worden. Verwijder antidreun of bitumenlaag. Geboorde gaten en carrosserie onderdelen met corrosiewerende verf behandelen.
- Als het voertuig geen standaard bumpers heeft (speciale serie, sportuitvoeringen, Tuning parts ...), dient de uitsparingsmal gecontroleerd te worden. Neem bij twijfel contact op met GDW.

Garantie :

- De aangegeven Max. trekmassa, "D" en "S" waarde mogen niet overschreden worden.
- Na 1.000.km gebruik en ten minste 1 keer per jaar hoeft de trekhaak gecontroleerd te worden :
 - o Alle boutverbindingen controleren en bij spannen als nodig.
 - o Beschadiging aan de verf herstellen.
 - o Als de trekhaak door een externe belasting geraakt wordt moet deze vervangen worden.
 - o De interne delen van het afneembaar systeem moeten ingevet worden.

Gebruik :

- **Indien trekhaak kogel de kentekenplaat of het mistlicht geheel of gedeeltelijk bedekt MOET deze bij niet gebruik verwijderd worden.**

RECOMMANDATIONS IMPORTANTES :

A CONSERVER DANS LE VEHICULE

Montage :

- S'assurer que l'attelage n'ait pas été endommagé durant le transport. Vérifier la référence.
- Consulter attentivement la notice de pose et suivre à la lettre les instructions de montage de l'attelage.
- Présenter l'attelage sous le véhicule avant d'effectuer le montage.
- Si des forages sont nécessaires, s'assurer de l'absence de câbles électriques, de freinage ou autres. Enlever les restes de forage et traiter les tôles ou tubes forés avec un produit anti-corrosif.
- Si le véhicule est équipé de pare-chocs non standards (séries spéciales, kits sport, tuning ...), il est impératif de consulter le service technique de GDW avant de procéder au montage.

Garantie :

- Respecter la masse tractable du véhicule ainsi que les valeurs « D » et « S » précisées dans la notice.
- L'attelage doit être contrôlé après les premiers 1.000 km d'utilisation et ensuite au moins une fois par an :
 - o Contrôler toute la visserie et resserrer si nécessaire
 - o Réparer les dommages qu'aurait subis la peinture
 - o Remplacer les pièces qui auraient été endommagées suite à un accident ou une collision
 - o Graisser les parties intérieures des attelages escamotables

Utilisation :

- **Si la rotule ou la boule est positionnée devant la plaque d'immatriculation ou le feu de brouillard, il est OBLIGATOIRE de la retirer quand elle n'est pas utilisée !**



Volkswagen Tiguan

10/2007-.....

Ref. 1700

GENERAL INSTRUCTIONS:

MUST BE KEPT IN THE VEHICLE

Fitting :

- Make sure that the tow bar has not been damaged during transport and it is the right reference for the vehicle.
- Read the fitting instruction before starting and follow them very precisely during the fitting.
- Present the tow bar under the car first to check if all points are right.
- If holes have to be drilled, check that no wires can be damaged, remove all soundproofing material, clean and protect the drilled holes with an anticorrosive product.
- If the vehicle is equipped with special bumpers (sport or tuning parts...) first contact the technical service of GDW to be sure that the tow bar can be fitted.

Guarantee :

- The indicated towing weight, "D" and "S" values may not be exceeded
- The tow bar has to be checked after 1.000 km and every year :
 - o All bolts should be checked and retightened if necessary
 - o Repair any damage to the paint finish
 - o Replace any damaged components
 - o Parts of the detachable tow bars must be kept well greased.

Use :

- **If the towing ball covers the number plate or the fog light, it must always be removed when no trailer is used.**

WICHTIGE RATSCHLÄGE :

IN FAHRZEUG BEWAHREN

Montage :

- Vor Anfang der Montage muss die Anhängerkupplung auf Transportschäden kontrolliert werden.
- Aufmerksam die Anbauanleitung zu Rate ziehen. Alle Anweisungen sollen beachtet werden
- Erst die Anhängerkupplung und das Fahrzeug kontrollieren, danach montieren.
- Vor dem Bohren der Löcher prüfen, ob anwesende Kabel nicht beschädigt werden können. Dröhnschutz und Unterbodenschutz entfernen. Gebohrte Löcher und Karosserieunterteile mit einer korrosionsfesten Farbe behandeln.
- Falls das Fahrzeug keine Standardstoßstangen hat (spezielle Serie, Sportausführungen, Tuning ...), muss die Aussparung nachgeprüft werden. Im Zweifelsfall, GDW kontaktieren.

Garantie :

- Die angegeben max. Anhängelast, "D" und "S" Wert, darf nicht überschritten werden.
- Nach 1.000 Km Gebrauch und wenigstens 1 mal pro Jahr muss die Anhängerkupplung nachgeprüft werden :
 - o Alle Bolzenverbindungen nachprüfen und nachziehen falls nötig.
 - o Beschädigungen an der Farbe ausbessern.
 - o Falls die Anhängerkupplung durch eine extreme Belastung beschädigt wurde, muss diese ersetzt werden.
 - o Das innere Teil vom abnehmbaren System einfetten.

Gebrauch :

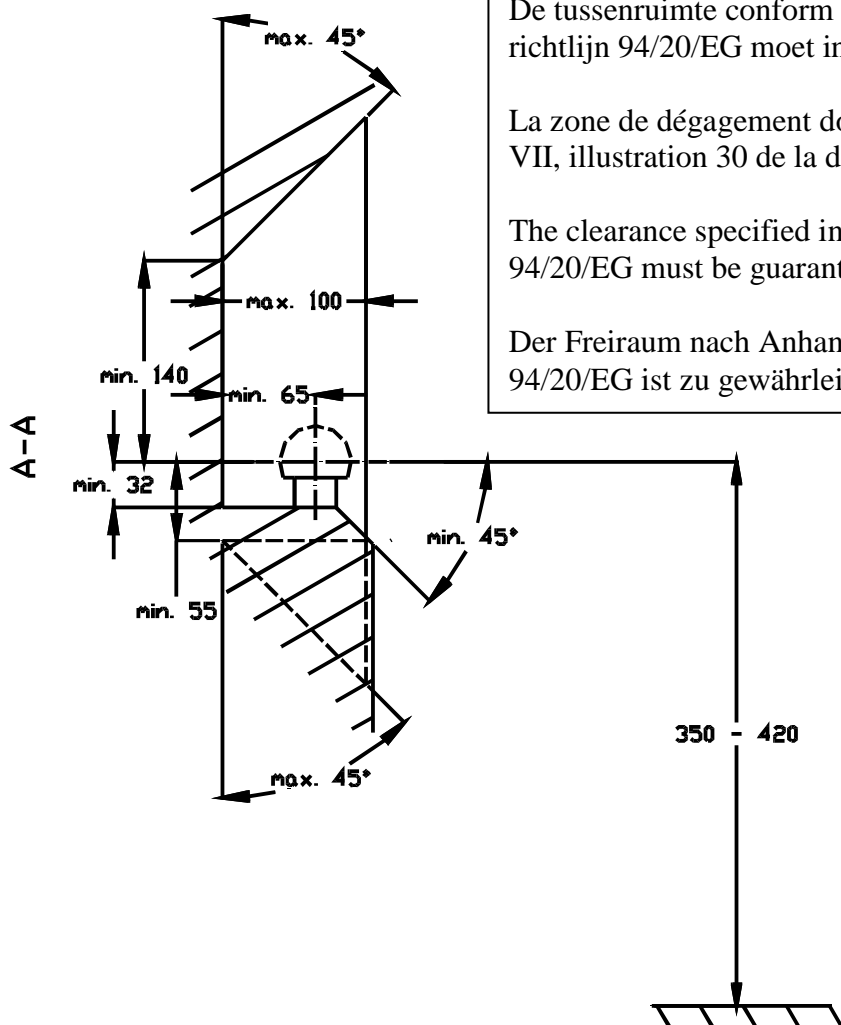
- **Falls die Kugel von der Anhängerkupplung das Kennzeichen oder den Nebelscheinwerfer ganz oder zum Teil verdeckt, muss diese bei Nichtgebrauch entfernt werden.**



Volkswagen Tiguan

10/2007-.....

Ref. 1700

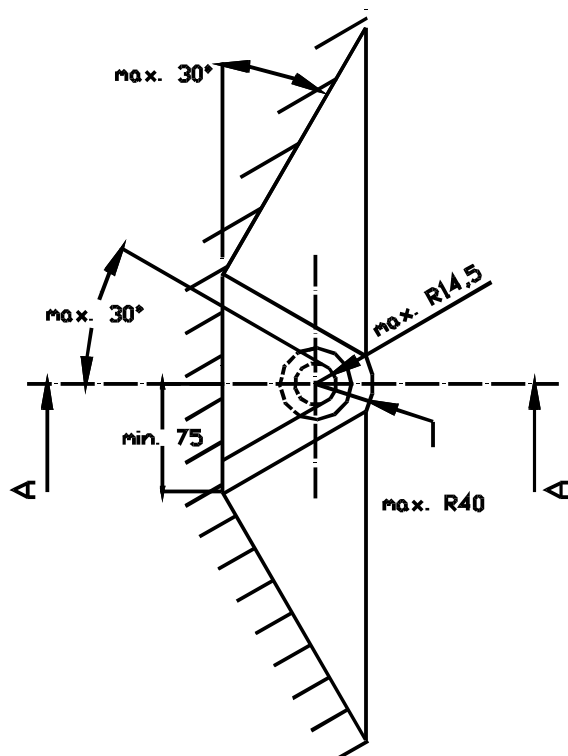


De tussenruimte conform supplement VII, afbeelding 30 van de richtlijn 94/20/EG moet in acht worden genomen.

La zone de dégagement doit être garantie conformément à l'annexe VII, illustration 30 de la directive 94/20/CE.

The clearance specified in appendix VII, diagram 30 of guideline 94/20/EG must be guaranteed.

Der Freiraum nach Anhang VII, Abbildung 30 der Richtlinie 94/20/EG ist zu gewährleisten.



Bij toelaatbaar totaal gewicht van het voertuig

Pour poids total en charge autorisé du véhicule

At laden weight of the vehicle

Bei zulässigem Gesamtgewicht des Fahrzeuges